



第 35 回日本消化器癌発生学会総会

併催：第 11 回国際消化器癌発生会議

開催趣意書 協賛募集要項

会 期：2024 年 11 月 29 日(金)～30 日(土)

会 場：星薬科大学(東京都品川区)

大会長：牛島 俊和(星薬科大学 学長)

第 35 回日本消化器癌発生学会総会にあたって

謹啓 時下、貴社におかれましては益々ご隆盛のこととお慶び申し上げます。日頃より格別のご理解とご協力を賜り、厚く御礼申し上げます。

このたび第 35 回日本消化器癌発生学会総会の会長を拝命致しました 星薬科大学学長の牛島 俊和でございます。本総会は、2024 年 11 月 29 日から 30 日に、東京都品川区の星薬科大学において開催を予定しております。

私は国立がんセンター(当時)研究所におりました頃から、本学会を通じて外科・内科・病理の先生方との親交を深めさせて頂きました。この歴史と伝統のある学会の総会をお世話させていただけることになり、大変光栄に存じます。このような機会を与えて下さいました、島田光生理事長をはじめ、理事、代議員ならびに会員の皆様方には厚く御礼申し上げます。

さて、日本消化器癌発生学会は、基礎から臨床までの専門領域の一流の先生方が集い、基礎研究から新たな診断法や治療に結びつく知見に富んだ研究発表が多くなされ、活発な討論が行われる大変先駆的な役割をもった学会であります。第 35 回では、「“前”前がん病変から迫る」をテーマとして、近年の進歩により明らかになった組織学的に正常な組織に既に存在するゲノム・エピゲノム異常の意義や応用を主題といたします。同時に、空間シングルセル解析により明らかになりつつある複雑な細胞社会、ADC などの創薬モダリティの深化、ゲノム医療の課題、腸内細菌の本格的な研究なども包含して、幅広く最先端の治療・診断開発について知見を深める場になればと考えております。

本会の運営につきましては、できるだけ簡素でしかも内容が充実したものを旨としたいと存じますが、参加者からの会費だけではまかないきれないのが実情です。ご多難の折、大変恐縮ではございますが、本会の趣旨にご賛同いただき、貴社からのご支援を賜りたく存じます。

本来ならば参上し、拝眉の上お願いすべきことではございますが、本書面を借りてご高配とご援助の程、衷心よりお願い申し上げます。

末筆ではございますが、貴社の今後ますますのご発展を心よりお祈り申し上げます。

謹 白

2023 年 12 月吉日

第 35 回日本消化器癌発生学会総会

会長 牛島 俊和

星薬科大学 学長



開催概要

- 名称： 第35回日本消化器癌発生学会総会
The 35th Annual Meeting of the Japanese Society for Gastroenterological Carcinogenesis
同時開催：第11回国際消化器癌発生会議（The 11th International Conference of the International Society of Gastroenterological Carcinogenesis (ISGC2024)）
- 会期： 2024年11月29日(金)～30日(土)
- 開催形式： 現地開催（一部、後日にオンデマンド配信予定）
- 会場： 星薬科大学
（〒142-8501 東京都品川区荏原 2-4-41）
- 主催： 一般社団法人 日本消化器癌発生学会
理事長 島田光生（徳島大学大学院 消化器・移植外科学 教授）
- 会長： 牛島 俊和（星薬科大学 学長）
- テーマ： “前” 前がん病変から せまる
- 参加予定者数： 医師 約 300 名予定
- 学会の概要： 【プログラム(予定)】
特別講演、理事長講演、会長講演、授賞講演、研究奨励賞発表セッション
共催セミナー、シンポジウム、一般演題(口演・ポスター)、企業展示
- 企業活動と医療機関等の関係の透明性ガイドラインについて：
本学会では、日本製薬工業協会の「企業活動と医療機関等の関係の透明性ガイドラインに関する指針」及び、日本医療機器産業連合会の「医療機器業界における医療機関等との透明性ガイドライン」に基づき、各社が当総会に対して行う協賛費用の支払いに関し、各社がウェブサイト等にて情報公開することに同意いたします。

11. 組織委員:

会長	牛島 俊和	星薬科大学 学長
	金田 篤志	千葉大学 分子腫瘍学
	瀬戸 泰之	東京大学 消化管外科学・乳腺内分泌外科学
	三森 功士	九州大学病院別府病院 外科
	沖 栄次	九州大学大学院 消化器・総合外科(第二外科)
	小濱 和貴	京都大学 消化管外科学
	吉野 孝之	国立がん研究センター東病院 消化管内科
	藤城 光弘	東京大学大学院医学系研究科器官病態内科学講座
	藤井 誠志	横浜市立大学大学院医学研究科 分子病理学
	島田 光生	徳島大学 消化器・移植外科学
事務局長	山田 晴美	星薬科大学 エピゲノム創薬研究室

12. 問合せ先: <総会事務局>

星薬科大学 先端生命科学研究所 エピゲノム創薬研究室
〒142-8501 東京都品川区荏原 2-4-41

<運営事務局>

第 35 回日本消化器癌発生学会総会 運営事務局
〒651-0086 神戸市中央区磯上通 4 丁目 1-14
三宮スカイビル 6 階 コンファレンス・ラボ内
TEL:050-5527-7192 E-mail:jsgc2024@conf-lab.com

13. 収支予算案

収入の部

(単位：円)

科 目	単価	数量	金額	備 考
1.参加費収入 会員・非会員	15,000	× 300名	4,500,000	
2.広告収入 広告(表4)	165,000	× 1社	165,000	
広告(表2・3)	110,000	× 2社	220,000	
広告(後付1頁)	66,000	× 5社	330,000	
広告(後付1/2頁)	44,000	× 5社	220,000	
3.展示収入 企業展示	220,000	× 5社	1,100,000	
4.共催費 ランチョンセミナー	1,760,000	× 4社	7,040,000	
イブニングセミナー	1,540,000	× 2社	3,080,000	
スポンサードセミナー	1,760,000	× 2社	3,520,000	
5.助成金 寄附金	50,000	× 4社	200,000	
学会本部準備金	1,000,000	× 1社	1,000,000	
6.雑収入 プログラム・抄録集販売	1,000	× 20社	20,000	
収入合計			¥21,395,000	

支出の部

(単位：円)

科 目	予 算	備 考
1.事前準備費 事務局費	1,000,000	事務局費、財務関連、協賛関連
登録システム関連費	500,000	参加・演題登録システム等
ホームページ関連	400,000	大会HP制作・維持費
抄録集制作・印刷費	1,200,000	プログラム抄録集
通信運搬費	200,000	抄録集発送費等
会議費	200,000	
印刷費	500,000	リーフレット・封筒等
2.当日運営費 会場費	2,000,000	会場借上費、付帯設備費
映像機材関連費	3,000,000	映像機材
パネル・展示設営費	1,000,000	ポスター会場・展示設営費等
会合関連費	3,000,000	懇親会費、会長招宴
運営・人件費	2,000,000	スタッフ経費、旅費交通費
会議費	500,000	理事会、各種委員会経費
諸経費	600,000	消耗品、事後処理費など
3.招聘費 海外演者招聘	1,500,000	海外演者謝礼・渡航費
謝礼・交通費	2,000,000	非会員演者謝礼、源泉税
4.WEB配信経費	1,000,000	ワデマッド配信、収録機材、動画編集
5.予備費、雑費	795,000	振込手数料等
支出合計	¥21,395,000	

※税率10%で試算しております。

共催セミナー 募集要項

- 開催日時： 2024年11月29日(金)～30日(土)
- 会場： 星薬科大学 メインホール、百年記念館
- 講演形式： PCプレゼンテーション形式で最大60分
*プログラムの都合により、募集枠数、時間帯が今後変更になる可能性がございます。
予めご了承下さい。
- 共催費用：

ランチョンセミナー	1,760,000 円(税込)	4枠
イブニングセミナー	1,540,000 円(税込)	2枠
スポンサードシンポジウム	1,760,000 円(税込)	2枠

【共催費の内訳】

共催費に含まれるもの(基本仕様)

会場費、控室費、PCオペレーター1名

基本機材費(スクリーン、プロジェクター、レーザーポインタ等)

共催費に含まれないもの

司会・講師旅費謝礼金、控室飲食費、運営要員、看板関係、学会使用外機材

※共催費に含まれないものは、運営事務局にて手配を承ります。10月頃に実施要項およびオプション申込書の配布を予定しております。

- 共催セミナー開催枠の決定について：
 - お申込締切後、日時・会場は調整させていただきます。
 - セミナーの割り当てについてはお申込みいただいた内容に基づき、主催にて調整のうえ、決定いたします。ご了承下さい。
 - 座長・演者の選定につきましては貴社と学会事務局との合意のうえで決定させていただきます。開催枠決定の通知までは、座長・演者への連絡は控えていただきますようお願いいたします。
- 申込方法： 後付の申込用紙に必要事項を記入し、運営事務局まで E-mail 添付にて、お申込みください。申込書提出後の取り消しはご容赦ください。
申込書受付後、請求書を電子発行いたしますので、到着次第、指定の銀行口座にお支払いください。振込手数料はご負担願います。
- 申込締切： 2024年5月31日(金)まで

【申込み・お問合せ先】

第35回日本消化器癌発生学会総会 運営事務局(コンファレンス・ラボ内)

E-mail: jsgc2024@conf-lab.com

TEL: 050-5527-7192(受付時間/平日 10:00～18:00、土日祝は休業)

広告 募集要項

- 掲載媒体： 第 35 回日本消化器癌発生学会総会 抄録集
- 配布対象： 日本消化器癌発生学会会員(事前配布)及び、当日参加者、関係者
- 発行日 2024 年 11月上旬発行(予定)
- 規格と部数： A4 判モノクロ、1,200 部
制作費:1,200,000 円予定
- 広告掲載料：

表 4(裏表紙)：	165,000 円(税込)	1 社(先着順)
表 3(裏表紙中)：	110,000 円(税込)	1 社(先着順)
表 2(表紙裏)：	110,000 円(税込)	1 社(先着順)
中項1頁：	66,000 円(税込)	5 社
中項1/2頁：	44,000 円(税込)	5 社

※データは高解像度 PDF、AI(イラストレータ)のいずれにも対応しますが確認のため、必ず見本 PDF を添えて、運営事務局宛に入稿してください。

※広告掲載会社にはプログラム抄録集 1 冊を進呈いたします。

※運営事務局での広告データの編集作業は控えさせていただきます。

- 申込方法： 後付の申込用紙に必要事項を記入し、運営事務局まで E-mail 添付にて、お申込ください。申込書提出後の取り消しはご容赦ください。
申込書受付後、請求書を電子発行いたしますので、到着次第、指定の銀行口座にお支払いください。振込手数料はご負担願います。
- 申込締切： 2024 年 8 月 31 日(金)まで

【申込み・原稿提出先】

第 35 回日本消化器癌発生学会総会 運営事務局(コンファレンス・ラボ内)

E-mail: jsgc2024@conf-lab.com

TEL: 050-5527-7192(受付時間/平日 10:00~18:00、土日祝は休業)

企業展示 募集要項

1. 展示日程： 2024年11月29日(金)・30日(土)
搬入:11月28日(木) 15:00～(予定)
搬出:11月30日(金) 16:00～(予定)

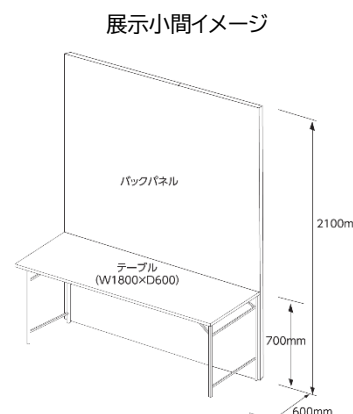
2. 出展場所： 星薬科大学 新星館(予定)

3. 出展料： 220,000円(税込)／小間

4. 小間仕様： (1小間あたり)
バックパネル:1,800mm×H2,100mm
会議机1台:W1800mm×D600mm

※上記以外の装飾、および電気器具を使用される場合の電気供給工事(別途料金)は、出展社でご負担いただきます。

※展示会場についての詳細、基礎仕様以外のオプション備品などは、後日改めてご案内いたします。



5. その他特記事項：

- 各社の小間割りは、主催にて決定いたします。配置の希望はお受けできません。
- 出展物の管理は出展者が責任を持つものとし、展示期間中の出展物の盗難、紛失、火災、損傷等不可抗力による出展物の損害に対して、補償等の責任は負いません。
- 天変地災等主催者の責めに帰すべき事由によらずして、上記実施要項に影響が生じた場合には、出展料の返金は致しかねますのであらかじめご了承ください。

6. 申込方法： 後付の申込用紙に必要事項を記入し、運営事務局まで E-mail 添付にて、お申込ください。申込書提出後の取り消しはご容赦ください。
申込書受付後、請求書を電子発行いたしますので、到着次第、指定の銀行口座にお支払いください。振込手数料はご負担願います。

7. 申込締切： 2024年8月31日(土)まで

【申込み・お問合せ先】

第35回日本消化器癌発生学会総会 運営事務局(コンファレンス・ラボ内)

E-mail: jsgc2024@conf-lab.com

TEL: 050-5527-7192(受付時間/平日 10:00～18:00、土日祝は休業)

寄附金 募集要項

1. 寄附の名称： 第35回日本消化器癌発生学会総会 寄附金
2. 寄附目標額： 200,000円(1口50,000円)
3. 寄付金の使途： 学術大会の準備、運営の為の諸費用に充当いたします。
4. 開催費用の調達及び寄附金を必要とする理由：
本学会開催の準備・運営に要する費用は、本来参加者の会費で賄うべきではありますが、参加者の会費には限度がありますので、経費の相当額は、諸団体および諸会社からの浄財に頼らざるを得ないのが実情であります。よって、不足分を寄付金によって充当したく、諸費ご多端の折柄、誠に恐縮ではございますが、本寄附趣意書をご高覧の上、何卒ご高配の程、お願い申し上げます。
5. 申込方法： 後付の申込用紙に必要事項を記入し、運営事務局までE-mail添付にて、お申込ください。申込書提出後の取り消しはご容赦ください。
申込書受付後、請求書を電子発行いたしますので、到着次第、指定の銀行口座にお支払いください。振込手数料はご負担願います。
6. 申込締切： 2024年12月31日(火)まで
7. その他： 寄付金に対する税制上の優遇措置はございませんのでご了承ください。

【申込み・お問合せ先】

第35回日本消化器癌発生学会総会 運営事務局(コンファレンス・ラボ内)
E-mail: jsgc2024@conf-lab.com
TEL: 050-5527-7192(受付時間/平日 10:00~18:00、土日祝は休業)

第 35 回日本消化器癌発生学会総会 協賛申込書

該当箇所の記入・チェックの上、運営事務局まで E-mail 添付にてご提出いただくか、
申込みフォームよりお申込みください。申込フォーム <https://ws.formzu.net/dist/S68958728/>
本申込書を受理後、ご連絡を差し上げ、請求書を電子発行いたします。



◆希望セミナー

第 1 希望	第 2 希望	セミナー名	開催日	共催費(税込)
		ランチョンセミナー1	11月29日(金)	1,760,000円
		ランチョンセミナー2		1,760,000円
		ランチョンセミナー3	11月30日(土)	1,760,000円
		ランチョンセミナー4		1,760,000円
		イブニングセミナー1	11月29日(金)	1,540,000円
		イブニングセミナー2		1,540,000円
		スポンサーセミナー1	11月29日(金)	1,760,000円
		スポンサーセミナー3	11月30日(土)	1,760,000円

◆寄附 _____ 万円

◆広告掲載

申込み	種類	掲載料金(税込)
	表紙 4	165,000円
	表紙 3	110,000円
	表紙 2	110,000円
	後付 1 頁	66,000円
	後付 1/2 頁	44,000円

◆企業展示

小間数	種類	掲載料金(税込)
	機器展示	220,000円/小間

年 月 日

貴社名 _____

ご担当部署名 _____

ご担当者名 _____

ご住所 〒 _____

TEL _____

E-mail _____

【お振込先】三井住友銀行五反田支店 (店番号 653) 普通 8 8 6 6 8 9 7
名義：第 35 回日本消化器癌発生学会総会 会長 牛島俊和

【申込み先】第 35 回日本消化器癌発生学会総会 運営事務局 (コンファレンス・ラボ内)
E-mail: jsgc2024@conf-lab.com